

ILEE NEWS 07/04

Neue Vertretung von Wegsensoren und Scanner von



Die Produkte von MEL passen ausgezeichnet zum Angebot von I.L.E.E, denn MEL gilt als einer der führenden Sensor-Spezialisten für die moderne Automatisierung. Seit 1985 entwickelt, produziert und vertreibt MEL intelligente optische und induktive Sensoren für die Objekterfassung und Objektvermessung, zur Oberflächenprüfung und zur schnellen 100%-Prüfung in der automatisierten Produktion wie für den wissenschaftlichen Labor-Einsatz.

MEL M2DW-LaserScanner haben sich hervorragend in der Schweissttechnik zur Bahnführung bewährt. Für die Schweißnaht-Prüfung bietet MEL Kunden- und projektspezifische Lösungen an.

MEL liefert Sensoren und Kennungsdecoder für den Einsatz in Lackierstrassen und in der Schwerindustrie. Auch unter den in diesem Umfeld bestehenden harten Anforderungen, wie Vibrationen, Schmutz und hohe Temperaturen, arbeiten diese langlebigen Geräte zuverlässig. Die intelligenten MEL Funkfernsteuerungen zur schnellen Fehlerbehebung in SPS gesteuerten Fertigungsstrassen haben sich seit Jahren in grossen Industrieanlagen bewährt.

Neben Seriengeräten liefert MEL individuelle Entwicklungen und massgeschneiderte Komplettlösungen.

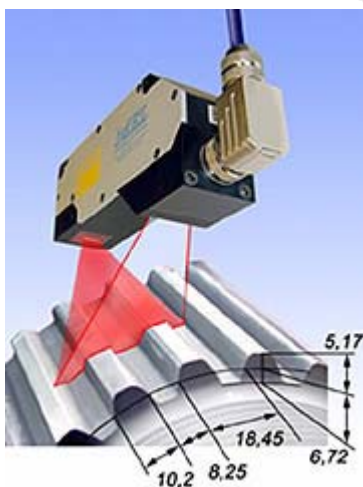
Analoge und Digitale Wegsensoren



Merkmale:

- Analoge und Digitale Wegsensoren
- Messbereich von 0.5 bis 100 mm
- Auflösung bis 10nm
- Vibrationsmessung bis 500 kHz
- Laufzeitmessung > 100 m

Scanner für Profile und Spalten



Merkmale:

- Scanner von 50 bis 600 mm
- Auflösung bis 2µm
- Für hochglänzende und dunkle Teile, inhomogene oder unebene Oberflächen
- Farbunempfindlich
- Synchronisation von 2 Scannern