

JULA+ (mit Batteriebetrieb)



Merkmale:

- Kollimierter Punkt laser
- Laserstrahl sichtbar rot oder IR
- Laser in X-Y Achse justierbar
- Erlaubt einfache Justage nach dem Einbau
- Batteriebetrieb
- grosser Verstellweg
- Taktische Fernbedienung (Trigger)
- Durch Drehen der Batteriekappe kann zwischen Dauerbetrieb und Triggerfunktion gewählt werden.

Kurzbeschreibung

Der batteriebetriebene JULA basiert auf der Erfahrung aus dem Feldeinsatz von tausenden Ziellasern auf Pistolen und Infanterie- Gewehren. Der JULA Laser eignet sich durch seine Bauweise als ideales Zusatzgerät zum Anbau an andere Zielhilfsmittel (Rotpunktvisier, Fernrohr etc.). Der Laserstrahl kann mit sichtbarem rotem Laser oder mit IR Laser ausgeführt werden und aus einer Auswahl von standardisierten Laserquellen frei gewählt werden. Der Laser hat eine eigene X / Y - Achsen-Verstellung, mit welcher der Laserstrahl auf eine maximale Abweichung von 0.12 mrad genau justiert werden kann. Die Speisung erfolgt über eine im Gehäuse befindliche Batterie. Die Befestigung des Lasers ist an Ø22 und Ø18 möglich.

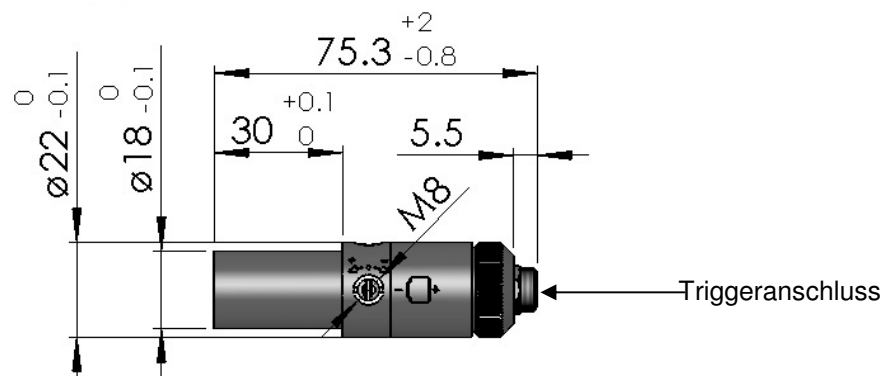
Technische Daten und Bestellinformationen

Bestellangaben und Technische Daten					
Bestellnummer	Wellenlänge	Optische Leistung	Strahlbild am Austritt	Divergenz	Laserklasse
0177-51-92-01	635..650 nm	<1 mW	5 x 2 mm	Typ 0.5 mrad	2
0177-50-92-01	830..850 nm	<0.7 mW	5 x 2 mm	Typ 0.5 mrad	1
Justiergenauigkeit		1 Klick = 0.24 mrad	Justierweg in X und Y Achse		> ± 20 mrad
Speisung	Anzahl	Spannung	Grösse	Typ	Hersteller
Batterie	1	3 V	DL1/3N	LiMn02	Duracell

Wenn nichts anderes angegeben, gelten die Angaben bei Raumtemperatur und normalen Betriebsbedingungen

Achtung: Laserstrahlen können Augenschäden verursachen. Der Betreiber ist für die Einhaltung der Sicherheitsvorschriften verantwortlich.

Dimensionen



I.L.E.E. AG - CH 8902 Urdorf

Tel +41 (0)44 736 11 11, Fax +41 (0)44 736 11 12

E-mail: office@ilee.ch / Internet: www.ilee.ch