

Einweg-Laserlichtschranke LS02M18W_M12



Typ 0072-06

Merkmale:

- Kurze Reaktionszeit
- Hell- und Dunkelschaltausgang
- Fremdlichtunterdrückung
- Hohe Reichweite
- Sender fokussierbar
- M18 Sensorgehäuse mit 90° Winkel und M12 Sensorstecker
- Robust
- IP65
- Grosser Betriebsspannungsbereich

Kurzbeschreibung

Die **LS02** arbeitet mit einer Betriebsspannung von 12 ... 24V_{DC} und ist gegen Verpolung geschützt. Durch ihre praktische Abmessung im M18 Sensorgehäuse und ihrer Robustheit kann sie praktisch überall platziert werden. Als Anschluss wird ein 4-poliger M12 Sensorstecker eingesetzt. Um das Ausrichten so einfach wie möglich zu gestalten, dient ein sichtbarer Laser als Lichtquelle (Sender). Fremdlichteinfluss wird durch die 455kHz-Modulation des Senders optimal unterdrückt. Die **LS02** hat mit einer Senderleistung, die unter die Laserklasse 2 fällt, eine Reichweite von mehr als 50m. Auf Wunsch sind auch Versionen höherer Reichweite (grössere Sendeleistung) erhältlich.

Ausgangsseitig stehen je ein kurzschlussgeschützter PNP Ausgang für Hell- und Dunkelschaltung zur Verfügung. Diese können mit bis zu 200mA belastet werden. Die **LS02** zeichnet sich weiter durch kurze Reaktionszeiten aus. Diese machen es möglich, dass die Laserlichtschranke auch zur Zeitmessung, Datenübertragung, usw. eingesetzt werden kann. Der Empfänger ist mit einer zweifarbigen Betriebsanzeige ausgerüstet, mit welcher der Schaltzustand auch visuell überwacht werden kann.

Technische Daten Sender

Einweg-Laserlichtschranke LS02	Sender Werte		Einheit
Betriebsspannung	12	- 24 ±10%	V _{DC}
max. Betriebsstrom	40 ¹⁾	35 ¹⁾	mA
Typ. Laser Einschaltverzögerung (Disable pos. Flanke)	920	900	µs
Typ. Jitter der Laser Einschaltverzögerung	15	12	µs
Typ. Laser Ausschaltverzögerung (Disable neg. Flanke)	65	77	µs
Typ. Jitter der Laser Ausschaltverzögerung	3	2	µs
Optische Leistung	≤ 1 ²⁾		mW
Laserklasse	2 ²⁾		-
Wellenlänge	635 ... 680		nm
Typ. Strahlgrösse beim Austritt	5x2		mm
Fokussierbereich	10 - unendlich		mm
Typ. Modulationsfrequenz	455		kHz
Gewicht	42		g

Wenn nichts anderes angegeben, gelten die Angaben bei Raumtemperatur (21°C) und normalen Betriebsbedingungen.

1) Laser eingeschaltet (Laser Disable = V_{cc} oder offen)

2) Standardversion; andere Versionen mit grösserer Reichweite erhältlich.

I.L.E.E. AG - CH 8902 Urdorf

Tel +41 (0)44 736 11 11, Fax +41 (0)44 736 11 12

E-mail: office@ilee.ch / Internet: www.ilee.ch

Technische Daten Empfänger

Einweg-Laserlichtschranke LS02	Empfänger Werte		Einheit
Betriebsspannung	12	- 24 ±10%	V _{DC}
max. Betriebsstrom ¹⁾	16	12	mA
Last ca. 100mA ³⁾ :			
Typ. Anstiegszeit, t _{rise}	2	1	µs
Typ. Abfallzeit, t _{fall}	6	10	µs
Typ. Ansprechverzögerung der steigenden Flanke	11	10	µs
Typ. Abfallverzögerung der fallenden Flanke	14	18	µs
Spannungsabfall am Ausgang	1.2	0.9	V
Last ca. 200mA ⁴⁾ :			
Typ. Anstiegszeit, t _{rise}	3	1	µs
Typ. Abfallzeit, t _{fall}	4	6	µs
Typ. Ansprechverzögerung der steigenden Flanke	11	10	µs
Typ. Abfallverzögerung der fallenden Flanke	11	15	µs
Spannungsabfall am Ausgang	1.7	1.3	V
Typ. Jitter der Ansprechverzögerung	1	1	µs
Typ. Jitter der Abfallverzögerung	3	2	µs
max. PNP Ausgangslast ²⁾	200		mA
Gewicht	32		g

Wenn nichts anderes angegeben, gelten die Angaben bei Raumtemperatur (21 °C) und normalen Betriebsbedingungen.

- 1) Ohne Last
- 2) Ausgänge sind kurzschlussfest
- 3) 110Ω Last bei 10.8V_{DC} Speisespannung; 250Ω Last bei 26.4V_{DC} Speisespannung
- 4) 54Ω Last bei 10.8V_{DC} Speisespannung; 150Ω Last bei 26.4V_{DC} Speisespannung

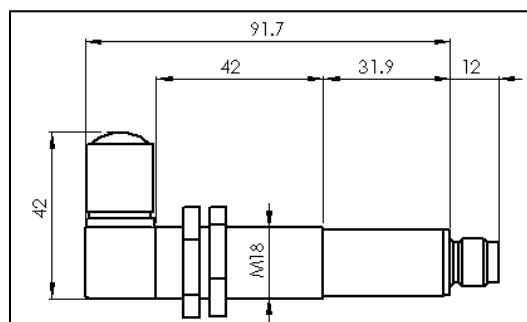
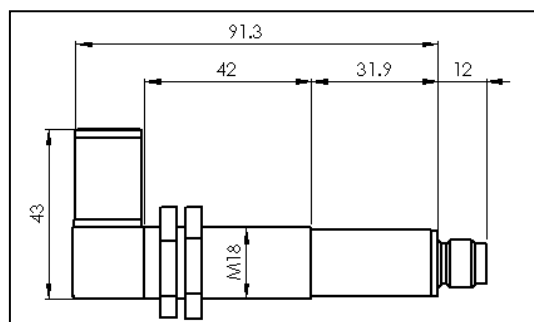
Technische Daten System

Einweg-Laserlichtschranke LS02		
Betriebstemperatur	-20 ... +40	°C
Lagertemperatur	-40 ... +85	°C

Dimensionen Typ 0072-06

Sender:
Alu eloxiert/Polyamid

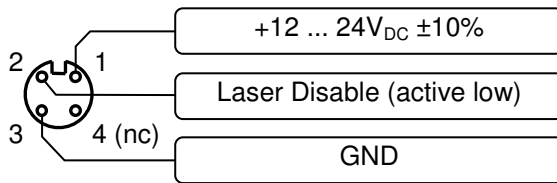
Empfänger:
PVC/Polyamid



Anschluss: Sensor Steckverbinder Serie 713 (M12x1) Einbaustecker, 4-polig, transparent (passende Kabel Dosen auf Anfrage)

Anschlusschema Typ 0072-06

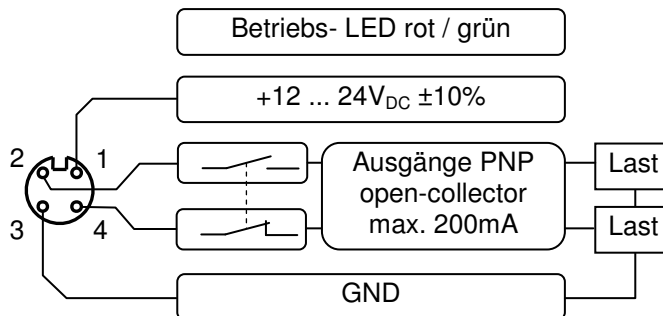
LS02 Sender:



Laser Disable = > 10V _{DC} :	Laser ON
Laser Disable = < 2V _{DC} :	Laser OFF
Laser Disable = offen:	Laser ON

Ansicht von hinten (Anschluss 4 ist nicht verbunden)

LS02 Empfänger:



Betriebsanzeige: LED's befinden sich innerhalb des transparenten Steckergehäuses. Leuchtet weder die rote noch die grüne LED, liegt ein Defekt vor oder die Speisung fehlt.

Laser Empfang: PNP Ausgang 4 durchgeschaltet, max. 200mA; PNP Ausgang 2 gesperrt, 0mA; LED: grün ein

Ansicht von hinten

Kein Laser Empfang: PNP Ausgang 4 gesperrt, 0mA; PNP Ausgang 2 durchgeschaltet, max. 200mA; LED: rot ein