

Barrière laser LS02/M18W



Type 0072-04

Caractéristiques :

- Temps de réponse court
- Commutation en réception ou sans réception
- Insensible à la lumière ambiante
- Portée élevée > 50m
- Emetteur réglable en focale
- Boîtier M18 / connecteur M8
- Robuste
- Indice de protection IP65
- Grande plage de tension de service

Description

Le **LS02** fonctionne avec une tension de service de 12 ... 24V_{DC}, il est protégé contre l'inversion de polarité. Par la construction robuste et pratique de son boîtier M18, il peut être placé pratiquement partout. Le raccordement est assuré par un connecteur M8 / 3 pôles. Pour simplifier l'installation et l'ajustement, l'émetteur est doté d'un laser visible rouge. Une modulation de 455 kHz élimine les nuisances de lumière ambiante de manière optimale. Le **LS02** a une portée de plus de 50 m et la puissance de sortie est dans la classe de protection laser 2. Sur demande, des versions avec des portées plus grandes sont livrables (plus grande puissance de sortie).

Le **LS02** a deux sorties PNP protégées contre les courts-circuits : contact fermé s'il y a réception du rayon laser, et une autre sortie contact fermé en cas d'absence de réception.

Ces deux sorties peuvent être soumises à une charge maximale de 200mA. Le **LS02** se démarque aussi par le temps de réponse très court, ceci permet diverses applications. Par exemple, chronométrage ou transmissions de données. Pour un contrôle visuel, le récepteur est équipé de LEDs rouge/vert pour indiquer l'état de commutation.

Caractéristiques techniques émetteur

Barrière laser LS02	Sender		
Tension de service	12	-	24 ±10%
Courant de service maximal	70 ¹⁾		40 ¹⁾
Retard de l'émission du laser (valeur typique)	920		900
Vacillement du retard d'émission (valeur typique)	15		12
Retard de l'arrêt du laser (valeur typique)	65		77
Vacillement du retard d'arrêt (valeur typique)	3		2
Puissance optique	≤ 1 ²⁾		mW
Classe de protection laser	2 ²⁾		-
Longueur d'onde	635 ... 680		nm
Grandeur du rayon laser à la sortie	5x2		mm
Réglage de la focale	10 - infini		mm
Fréquence de modulation	455		kHz
Poids	40		g

Sauf indications contraires, ces valeurs sont valables à température ambiante (21 °C) et conditions d'utilisation normale.

1) Laser enclenché (Laser déclenché = V_{cc} ou ouvert)

2) Version standard ; (autres versions sur demande, portée plus grande).

I.L.E.E. AG - CH 8902 Urdorf

Tel +41 (0)44 736 11 11, Fax +41 (0)44 736 11 12

E-mail: office@ilee.ch / Internet: www.ilee.ch

Caractéristiques techniques récepteur

Barrière laser LS02	Valeurs du récepteur Mod. 1 ⁵⁾		Valeurs du récepteur Mod. 2 ⁵⁾		
Tension de service	12	- 24 ±10%	12	- 24 ±10%	VDC
Courant de service maximal ¹⁾	-	20	20	20	mA
A une charge d'environ 100mA³⁾:					
Temps de montée, t_{rise} (valeur typique)	-	1	2	1	µs
Temps de chute, t_{fall} (valeur typique)	-	10	6	10	µs
Temps de retard du flanc montant (val. type)	-	6	11	10	µs
Temps de retard du flanc descendant (val. type)	-	21	14	18	µs
Chute de tension à la sortie (valeur typique)	-	0.9	1.2	0.9	V
A une charge d'environ. 200mA⁴⁾:					
Temps de montée, t_{rise} (valeur typique)	-	1	3	1	µs
Temps de chute, t_{fall} (valeur typique)	-	6	4	6	µs
Temps de retard du flanc montant ((val. type)	-	6	11	10	µs
Temps de retard du flanc descendant (val. type)	-	19	11	15	µs
Chute de tension à la sortie (valeur typique)	-	1.2	1.7	1.3	V
Vacillement du retard du temps de réponse	-	3	1	1	µs
Vacillement du retard de la retombée	-	1	3	2	µs
Charge maximale de sortie PNP ²⁾	200				mA
Poids	37				g

Sauf indications contraires, ces valeurs sont valables à température ambiante (21 °C) et conditions d'utilisation normale.

1) Sans charge

2) Protégée contre les courts-circuits

3) charge 110Ω à 10.8V_{DC} tension d'alimentation; charge 250Ω à 26.4V_{DC} tension d'alimentation

4) charge 54Ω à 10.8V_{DC} tension d'alimentation; charge 150Ω à 26.4V_{DC} tension d'alimentation

5) Mod. 1 = réception laser => Sortie High; Mod. 2 = réception laser => Ausgang Low

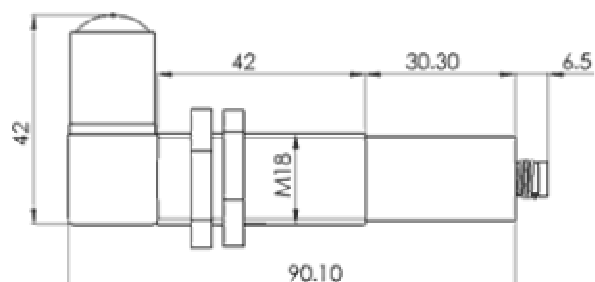
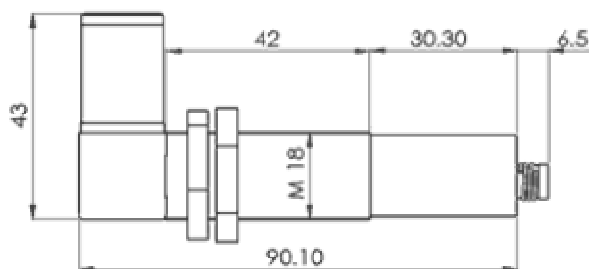
Caractéristiques techniques système

Barrière laser LS02		
Température de service	-20 ... +40	°C
Température de stockage	-40 ... +85	°C

Dimensions Type 0072-04

Émetteur:
Alu anodisé /Polyamide

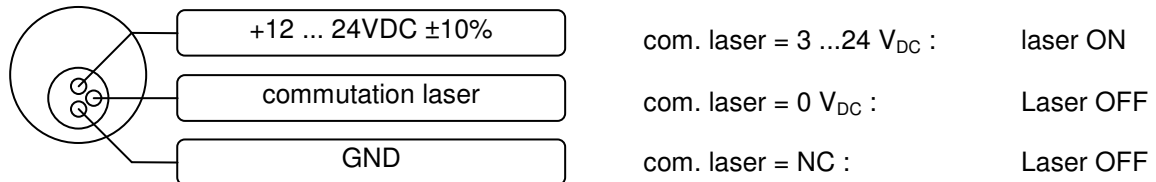
Récepteur:
PVC/Polyamide



Schémas de raccordement Type 0072-04

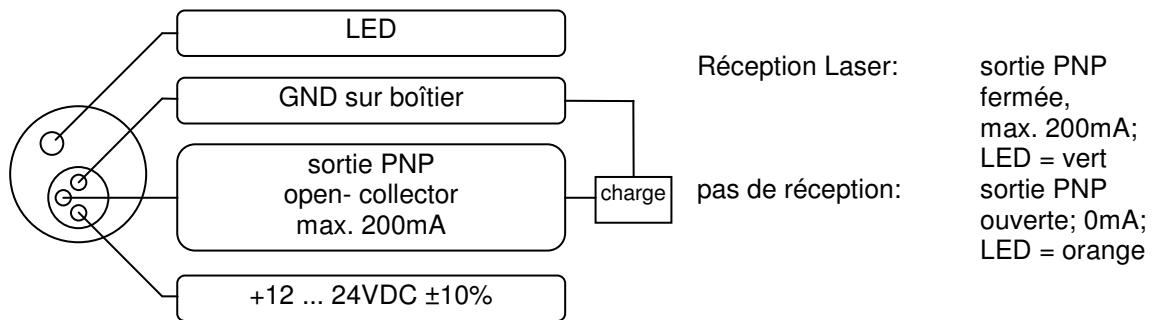
Connecteur M8 / 3 pôles série 768 (prises châssis compatibles sur demande)

LS02 émetteur



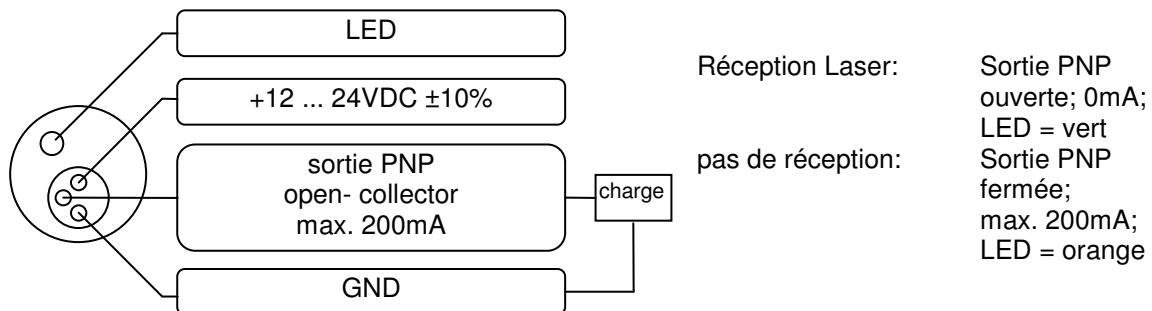
Vue de l'arrière

LS02 récepteur en mode 1:



Vue de l'arrière

LS02 récepteur en mode 2:



Vue de l'arrière