

# Einweg-Laserlichtschranke LS02/M18



Typ 0072-03

## Merkmale:

- Kurze Reaktionszeit
- Hell- oder Dunkelschaltung wählbar
- Fremdlichtunterdrückung
- Hohe Reichweite
- Sender fokussierbar
- Normgehäuse M18
- IP65

## Kurzbeschreibung

Die **LS02** arbeitet mit einer Betriebsspannung von 12-24VDC. Durch ihre geringen Abmessungen und ihrer Robustheit kann sie praktisch überall platziert werden. Als Lichtquelle (Sender) dient ein Laser im sichtbaren Bereich, um ein Ausrichten so einfach wie möglich zu gestalten. Das Fremdlicht wird durch die Modulation des Senders mit 455kHz optimal unterdrückt. Die **LS02** hat eine Reichweite von mehr als 50 m mit einer Senderleistung, die unter die Laserklasse 2 fällt. Auf Wunsch sind auch Versionen höherer Reichweite (grössere Sendeleistung) erhältlich.

Ausgangsseitig steht ein kurzschlussgeschützter PNP Ausgang<sup>1)</sup> mit wählbarer Hell- oder Dunkelschaltung zur Verfügung. Er kann mit bis zu 200mA belastet werden. Die **LS02** zeichnet sich weiter durch kurze Reaktionszeiten aus. Diese machen es möglich, dass die Laserlichtschranke auch zur Zeitmessung, Datenübertragung, usw. eingesetzt werden kann. Der Empfänger ist mit einer zweifarbigen Betriebsanzeige ausgerüstet, mit welcher der Schaltzustand auch visuell überwacht werden kann.

## Technische Daten Sender

Einweg-Laserlichtschranke LS02	Sender			
Betriebsspannung	12	-	24 ±10%	VDC
max. Betriebsstrom	12 <sup>2)</sup>		8 <sup>2)</sup>	mA
Typ. Laser Enable Einschaltverzögerung	200		175	µs
Typ. Jitter der Laser Enable Einschaltverzögerung	12		18	µs
Typ. Laser Enable Ausschaltverzögerung	1.39		1.4	ms
Typ. Jitter der Laser Enable Ausschaltverzögerung	30		37	µs
Optische Leistung	≤ 1 <sup>3)</sup>			mW
Laserklasse	2 <sup>3)</sup>			-
Wellenlänge	635 ... 680			nm
Typ. Strahlgrösse beim Austritt	5x2			mm
Fokussierbereich	10 - unendlich			mm
Typ. Modulationsfrequenz	455 <sup>4)</sup>			kHz
Gewicht	40			g

Wenn nichts anderes angegeben, gelten die Angaben bei Raumtemperatur (21 °C) und normalen Betriebsbedingungen

1) auch als Variante mit NPN-Ausgang erhältlich

2) Laser eingeschaltet (Laser Enable = V<sub>cc</sub>)

3) Standardversion; andere Versionen mit grösserer Reichweite erhältlich, gemessener Mittelwert der optischen Leistung

4) gepulst, Modulationshub 100 %

I.L.E.E. AG - CH 8902 Urdorf

Tel +41 (0)44 736 11 11, Fax +41 (0)44 736 11 12

E-mail: office@ilee.ch / Internet: [www.ilee.ch](http://www.ilee.ch)

## Technische Daten Empfänger

Einweg-Laserlichtschranke LS02	Empfänger Mod. 1 <sup>5)</sup>		Empfänger Mod. 2 <sup>5)</sup>		
Betriebsspannung	12	- 24 ±10%	12	- 24 ±10%	VDC
max. Betriebsstrom <sup>1)</sup>	13	19	16	19	mA
Last ca. 100mA <sup>3)</sup> :					
Typ. Flankensteilheit t <sub>rise</sub>	47	29	46	29	ns
Typ. Flankensteilheit t <sub>fall</sub>	2.1	3.2	2.1	3.2	µs
Typ. Ansprechverzögerung der steigenden Flanke	8	8	9	9	µs
Typ. Abfallverzögerung der fallenden Flanke	16	16	13	14	µs
Spannungsabfall am Ausgang	1.25	1.25	1.25	1.25	V
Last ca. 200mA <sup>4)</sup> :					
Typ. Flankensteilheit t <sub>rise</sub>	45	30	46	29	ns
Typ. Flankensteilheit t <sub>fall</sub>	1.2	1.7	1.2	1.7	µs
Typ. Ansprechverzögerung der steigenden Flanke	7	8	8	10	µs
Typ. Abfallverzögerung der fallenden Flanke	16	15	13	13	µs
Spannungsabfall am Ausgang	1.7	1.7	1.7	1.7	V
Typ. Jitter der Ansprechverzögerung	0.8	0.9	0.8	0.5	µs
Typ. Jitter der Abfallverzögerung	0.7	0.8	1.1	1.1	µs
max. PNP Ausgangslast <sup>2)</sup>	200				mA
Gewicht	37				g

Wenn nichts anderes angegeben, gelten die Angaben bei Raumtemperatur (21 °C) und normalen Betriebsbedingungen

1) Ohne Last

2) Ausgang ist kurzschlussfest

3) 100 Ω Last bei 12 VDC Speisespannung; 200 Ω Last bei 24 VDC Speisespannung

4) 50 Ω Last bei 12 VDC Speisespannung; 100 Ω Last bei 24 VDC Speisespannung

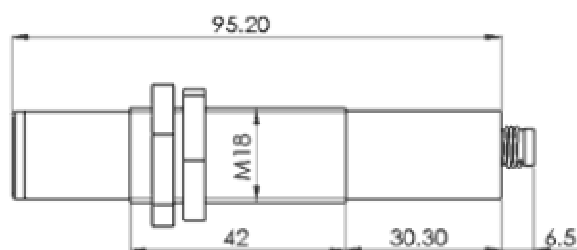
5) Mod. 1 = Empfang von Laserlicht => Ausgang High; Mod. 2 = Empfang von Laserlicht => Ausgang Low

## Technische Daten System

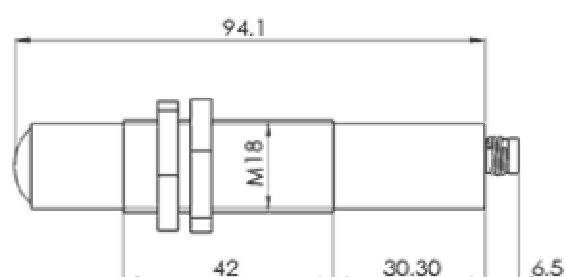
Einweg-Laserlichtschranke LS02		
Betriebstemperatur	-20 ... +40	°C
Lagertemperatur	-40 ... +85	°C

## Dimensionen Typ 0072-03

### Sender



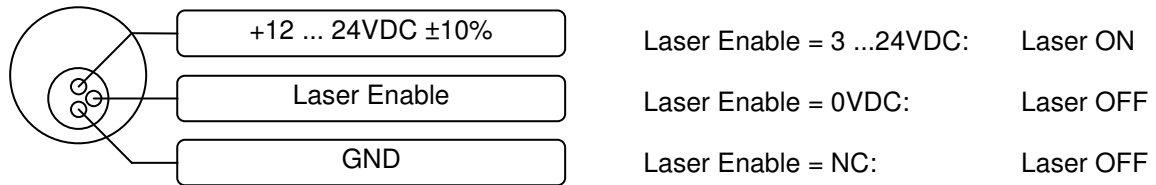
### Empfänger



## Anschlusschema Typ 0072-03

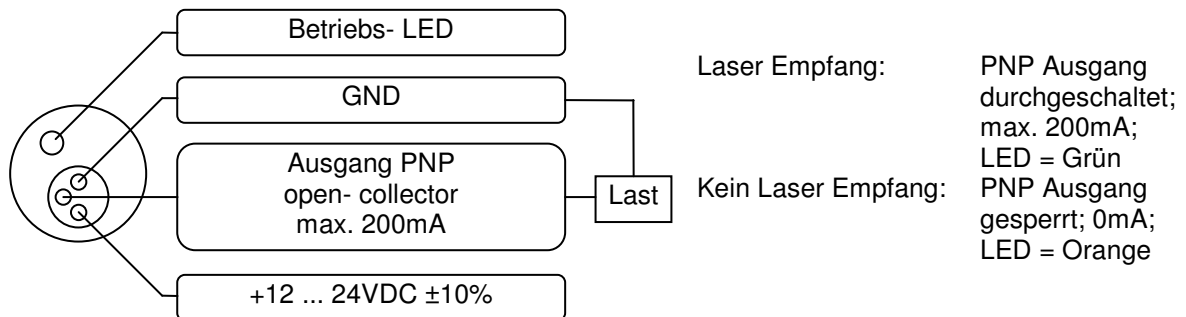
Anschlussstecker 3polig (Serie 768) (passende Dose auf Anfrage)

LS02 Sender: (Achtung: Laserkopf GND)



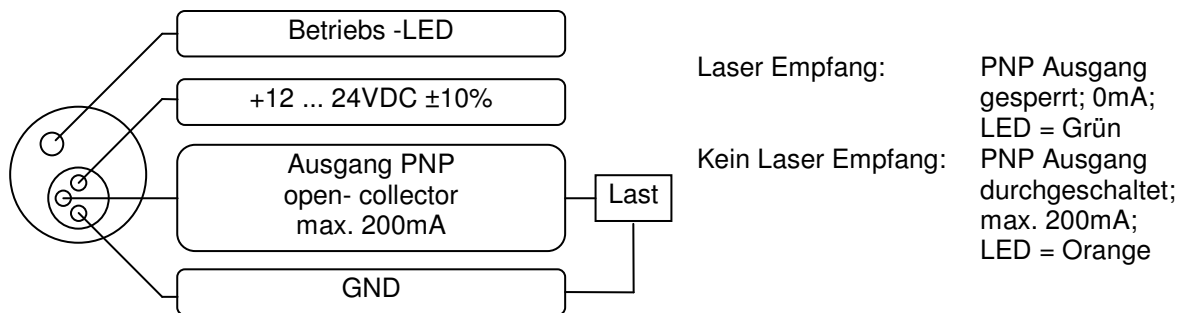
Ansicht von hinten

LS02 Empfänger im Betriebsmodus 1:



Ansicht von hinten

LS02 Empfänger im Betriebsmodus 2:



Ansicht von hinten