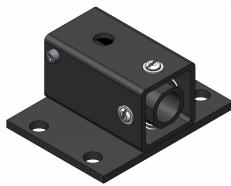
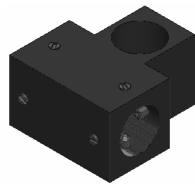


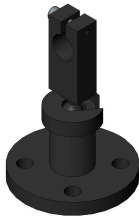
Supports LDA



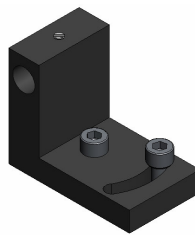
0023-01



0023-02



0023-03



0023-04

Caractéristiques :

- 0023-01: ajustage fin et très précis
- 0023-02: réglage de hauteur simple
ajustage fin et très précis
compatible avec axe Ø20
- 0023-03: rotation et inclinaison
Fixation simple
- 0023-04: rotation ($\pm 20^\circ$),
En une seule pièce

Description

En relation avec la fabrication de nos modules LDA / LDM, nous avons développé des petits supports à usage multiples. Les modules peuvent être ajustés dans deux axes ou plus. Le modèle 0023-04 fait exception. Tous nos supports ont des classes de précisions différentes. La position et l'angle se règle différemment selon modèle. En quelques gestes, toutes les positions sont atteintes. Chaque support a ses propres caractéristiques comme par exemple ajustage fin, réglage en hauteur, inclinaison etc.

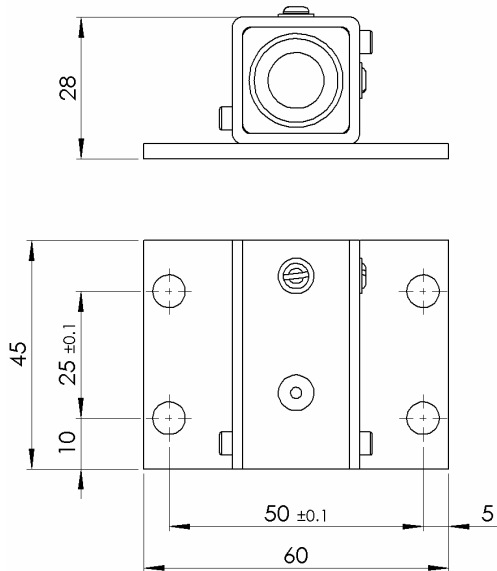
Caractéristiques techniques

Critères	0023-01	0023-2	0023-03	0023-04
Axe-X	+0.046 rad -0.039 rad	± 0.105 rad 1)	2π rad (360°)	± 0.524 rad
Axe-Y	+0.046 rad -0.039 rad	± 0.105 rad 1)	± 0.349 rad	-
Tours de filets max.	9	12	-	-
fixation	Imbus M6 (4x)	Vis moletée M5	Imbus M6 (4x)	Imbus M6 (1x)
Diamètre du module	Ø 11	Ø 11 - 15	Ø 11	Ø 11

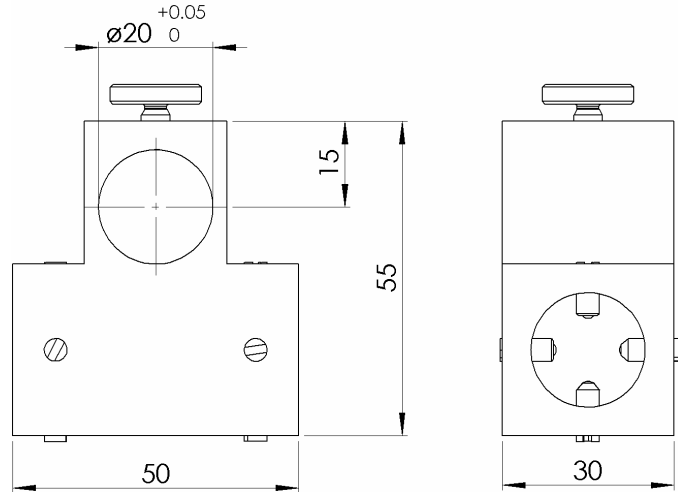
¹⁾ Correct pour diamètre Ø11

Dimensions

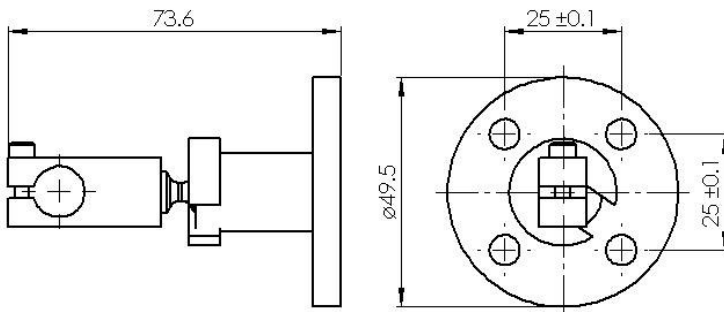
0023-01



0023-02



0023-03



0023-04

