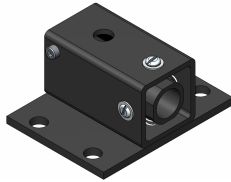
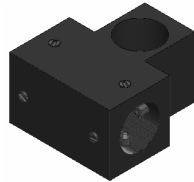


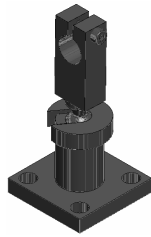
LDA- Halterungen



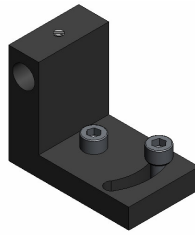
0023-01



0023-02



0023-03



0023-04

Merkmale:

- 0023-01: sehr genaue Feinjustierung
- 0023-02: einfache Höhenverstellung; sehr genaue Justierung; montierbar auf Standardstange Ø20
- 0023-03: grosse Bewegungsmöglichkeit ($\pm 20^\circ$), unkomplizierte Befestigung
- 0023-04: grosse Bewegungsmöglichkeit ($\pm 30^\circ$), besteht aus einem Stück

Kurzbeschreibung

Im Zusammenhang mit unserer Herstellung der Laserdiodenmodule LDA und LDM wurden zusätzlich praktische Halterungen für diese Module entwickelt. Das Modul kann bei jeder Halterung (ausser 0023-04) in mindestens zwei Achsen justiert werden. Alle Halterungen haben verschiedene Genauigkeitsstufen. Die Position und den Winkel wird bei jedem Typ anders eingestellt. Die Halter sind so konstruiert, dass man mit wenigen Handgriffen die passende Position erreicht. Jede Halterung hat ihre eigenen individuellen Eigenschaften, wie zum Beispiel die Feinjustierung oder die Höhenverstellbarkeit.

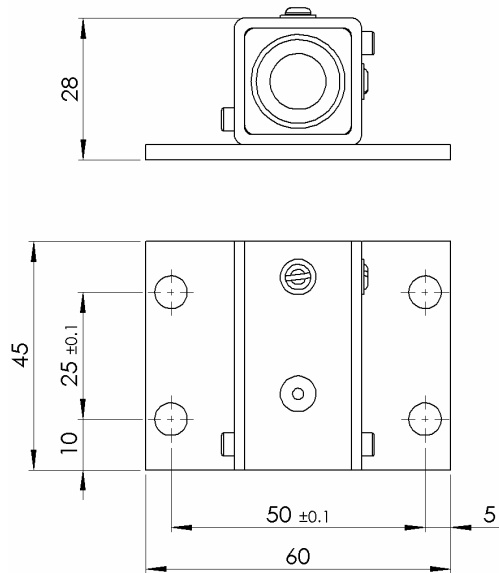
Technische Daten

Kriterien	0023-01	0023-2	0023-03	0023-04
X-Achse	+0.046 rad -0.039 rad	$\pm 0.105 \text{ rad}^1$	$2\pi \text{ rad (360}^\circ)$	$\pm 0.524 \text{ rad}$
Y-Achse	+0.046 rad -0.039 rad	$\pm 0.105 \text{ rad}^1$	$\pm 0.349 \text{ rad}$	-
max. Gewinde-Umdrehungen	9	12	-	-
Befestigung	I-6kt-Schr M6 (4x)	Rändelschraube M5	I-6kt-Schr M6 (4x)	I-6kt-Schr M6 (1x)
Modul- durchmesser	Ø 11	Ø 11 - 15	Ø 11	Ø 11

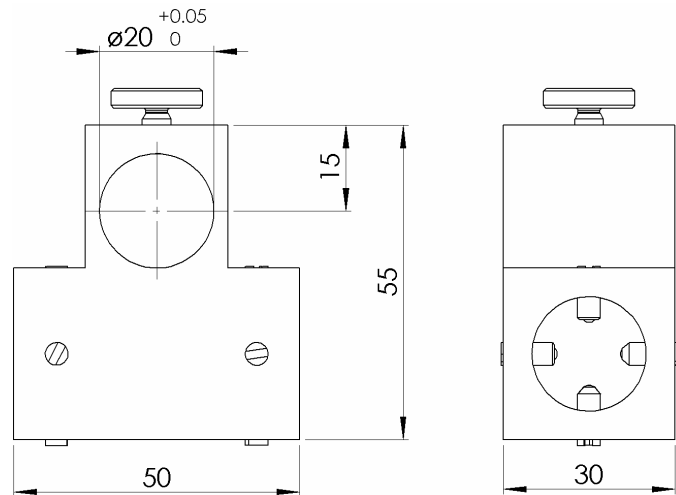
¹⁾ Mass gilt nur für Ø11

Dimensionen

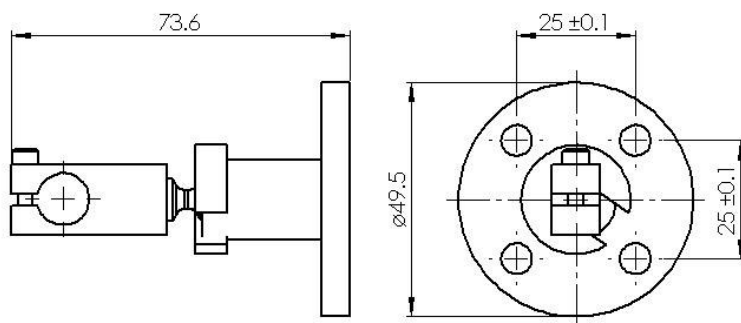
0023-01



0023-02



0023-03



0023-04

