

Lichtschanke ES01-5



Version: Lochmontage

Merkmale:

- Verpolungsschutz
- LED-Anzeige im Empfänger
- Kurzschlussfester Ausgang
- Sender fokussierbar
- Analog und Digital Ausgang
- Einfachste Montage

Kurzbeschreibung

System:

Die **ES01** kann dank ihrer sehr kleinen Bauform praktisch überall plziert werden. Dank einem montagefreundlichen Gehäuse ist sie auch gegen Schmutz und chemische Einflüsse schützbar. Das Fremdlicht wird optimal abgeschirmt. Die **ES01** hat bei Laserklasse 2 eine Reichweite von 12m. Auf Wunsch sind auch Versionen mit grösserer Reichweite erhältlich. Die ES01 kann jederzeit auf die ideale Messdistanz fokussiert werden. Am Ausgang steht ein, dem detektierten Laserlicht proportionales Ausgangssignal sowie ein digitales Signal mit fixer Schaltschwelle oder NPN/PNP Ausgang zur Verfügung. Die Schaltschwelle kann den Bedürfnissen angepasst werden. Eine LED signalisiert den logischen Zustand des Ausganges. Durch die Verwendung eines Lasers und einer Ansprechzeit unter 50 Mikrosekunden ist die Erfassung kleiner Objekte möglich. Die ES01 ist voll Industrietauglich.

Sender:

Standard I.L.E.E. Laserdiodenmodul

Empfänger:

Die Empfindlichkeit wird mit einem Potentiometer eingestellt werden.

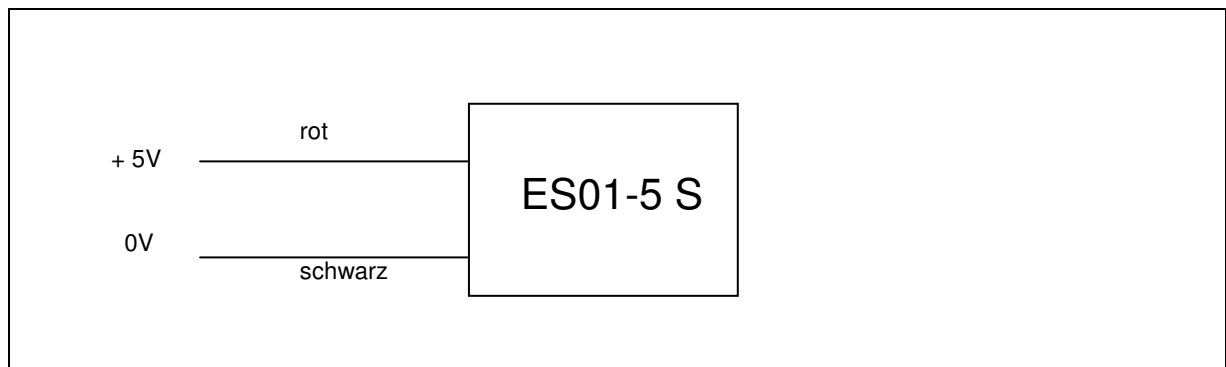
Ein Unterbrechen des Lichtstrahls löscht die LED und schaltet den digitalen Ausgang auf low.

Technische Daten

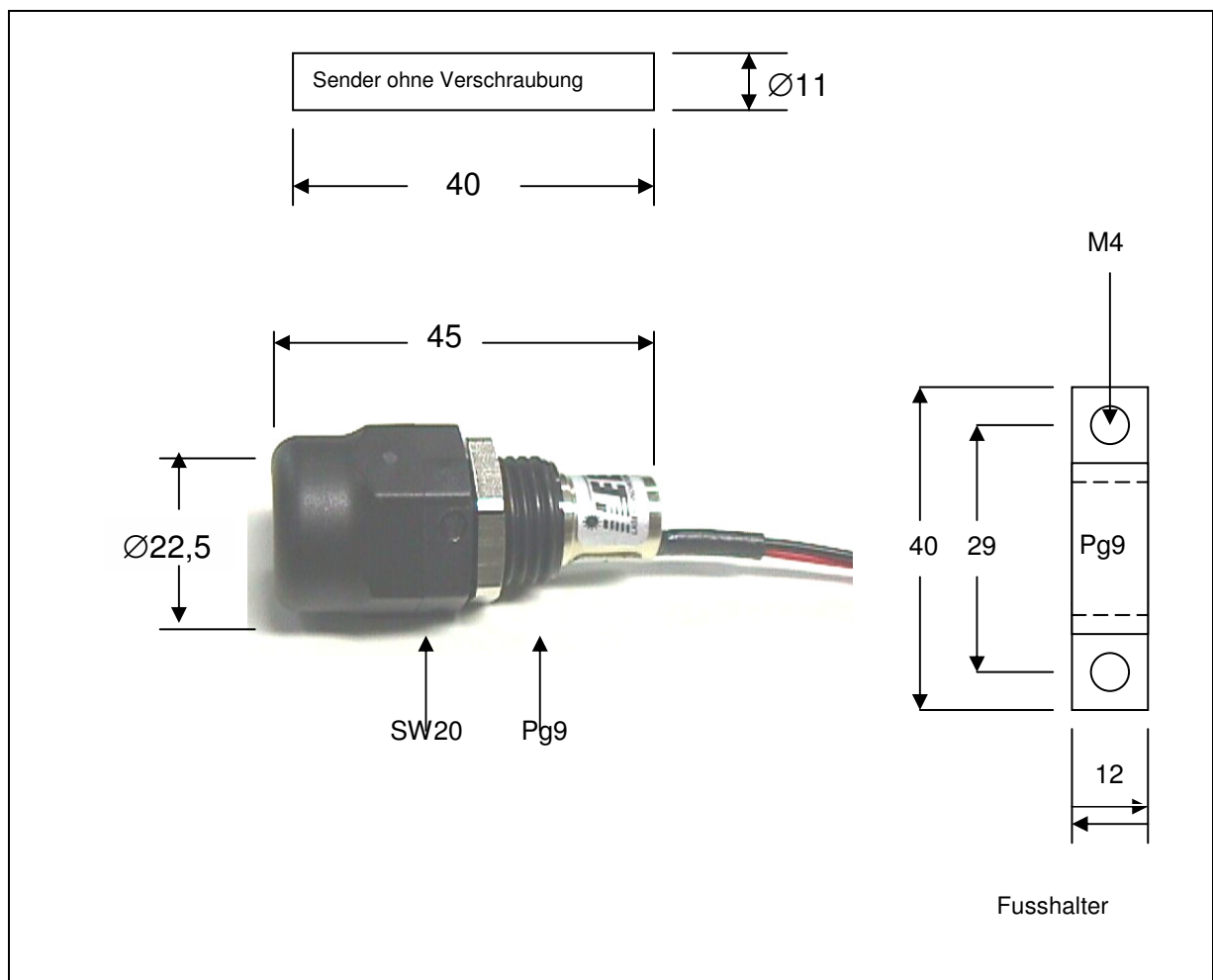
Lichtschanke	ES01-5		
Reichweite	typ.12		m
Betriebstemperatur	-20 ... +50		°C
IP-Schutz	67 im Gehäuse		
Sender	ES01-5 S		
Betriebsspannung	4 ... 6		V _{DC}
max. Betriebsstrom	50		mA
Optische Leistung	0,8 ... 1,0		mW
Laserklasse	2		
Wellenlänge	630 ... 690		nm
Empfänger	ES01-5 E		
Betriebsspannung	4,5 ... 5,5		V _{DC}
max. Betriebsstrom	20		mA
Ausgangsspannung analog	0 ... 2,5		V
Ausgangsstrom max.	8		mA
max. Frequenz	10		kHz

Wenn nichts anderes angegeben, gelten die Angaben bei Raumtemperatur und normalen Betriebsbedingungen

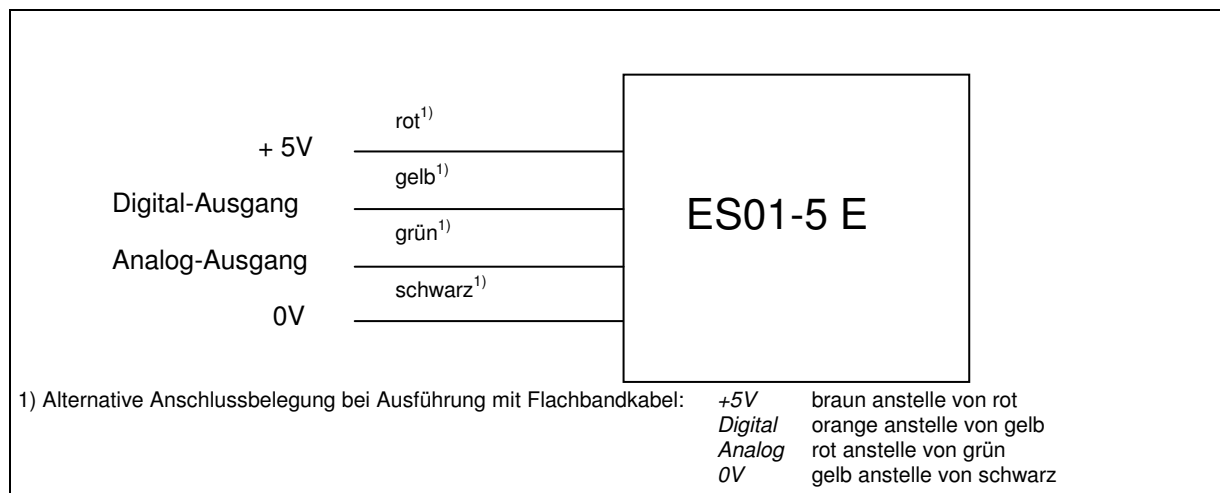
Anschlusschema Sender



Dimensionen Sender



Anschlusschema Empfänger



Dimensionen Empfänger

