

Laser centré à ligne ou pointée



Caractéristiques:

- Laser à ligne avec un angle d'ouverture de 60°, ou
- Laser a point
- Position précise de la ligne en cas de rotation de 180°

Description

Ce laser à ligne centré, projette un trait vert bien visible. Un outil de positionnement idéal pour le marquage d'une arête virtuelle ou le positionnement d'objets.

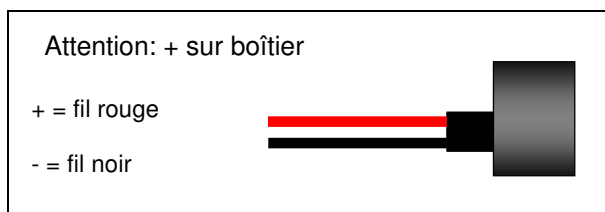
Par la Position précise du laser en cas de rotation de 180° de ces lasers, aucun réglage n'est nécessaire après l'installation. Le laser a point projets un point aussi bien centré.

Caractéristiques techniques et informations de commande

No. de comande	Longeur d'onde nm	Puissance optique mW	Faisceau à la sortie	Classe	Divergence mrad
0009-01-92-01	532	< 1	Point	2	< 1
0009-02-92-01	532	< 1	Ligne 60°	2	< 1

Sauf indications contraires, ces valeurs sont valables à température ambiante (21 °C) et conditions d'utilisation normale.

Schémas de raccordement

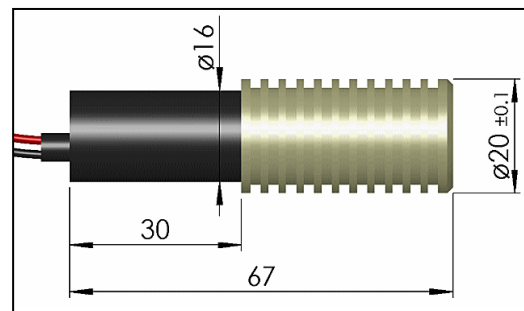


Longeur de cable: 150mm

Veillez utiliser une alimentation stabilisée de 3V_{DC}

Consommation (selon tension):
environ. < 300mA / Protection contre l'inversion de polarité

Dimensions



Matériau: PVC/argentan

Précision entre axe mécanique et optique à tension de service minimum : < 1 mrad