

Mechanisch zentrierter Strich-/Punkt laser



Merkmale:

- Linienlaser mit 60° Öffnungswinkel oder
- Kollimierter Punkt Laser
- Genaue Linienpositionierung auf Umschlag

Kurzbeschreibung

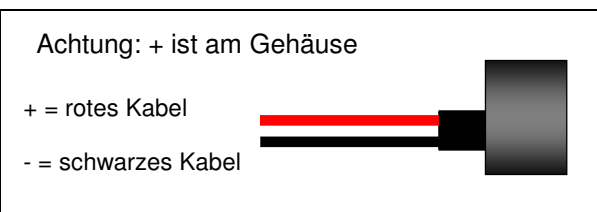
Der mechanisch zentrierte Strichlaser projiziert eine sehr gut sichtbare grüne Linie welche zur Markierung einer virtuellen Kante für die Ausrichtung von Objekten benötigt wird. Der Punkt laser projiziert einen gleichartig zentrierten Punkt. Durch die präzise Ausrichtung des Laserstrahls mit dem mechanischen Gehäuse entfällt die Justage beim Einbau des Lasermoduls.

Bestellinformation und Technische Daten

Bestellnummer	Wellenlänge	Optische Leistung	Strahlform	Laserklasse	Divergenz
	nm	mW			mrad
0009-01-92-01	532	< 1	Punkt	2	< 1
0009-02-92-01	532	< 1	Linie 60°	2M	< 1

Wenn nichts anderes angegeben, gelten die Angaben bei Raumtemperatur und normalen Betriebsbedingungen.

Anschlussschema

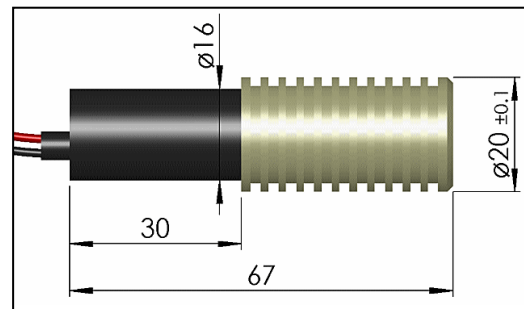


Kabellänge: 150mm

Betriebsspannung: 3V_{DC}
(geregelte 3V-Speisung verwenden)

Stromverbrauch (je nach Leistung):
ca. < 300mA / Polaritätsschutz: vorhanden

Dimensionen



Material: PVC/Neusilber

Abweichung optisch/mechanische Achse bei minimaler Betriebsspannung < 1 mrad