

Laser à ligne



Caractéristiques :

- Laser à ligne, angle d'ouverture 28°
- Module très précis
- Ligne parallèle au boîtier
- Boîtier en alu anodisé

Description

Ce laser à ligne projet une trait rouge bien visible. Un outil de positionnement idéal pour diverses applications.

Grace à alignement précis entre la projection de la ligne et la face du boîtier, votre temps d'installation est minimisé.

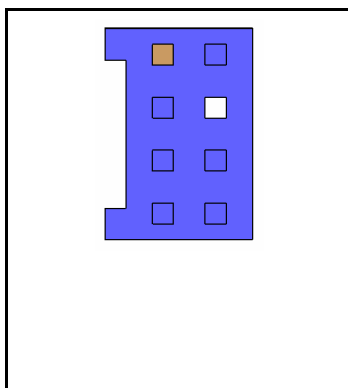
Caractéristiques techniques

Laser à ligne		
Tension de service	4-6	V
Courant de service maximal ¹⁾	< 50	mA
Puissance optique	< 1	mW
Classe de protection laser	2	
fiche	DUBOX 2P	
Longueur des fils	300	mm
Angle d'ouverture	28	°
Longueur d'onde	635	nm

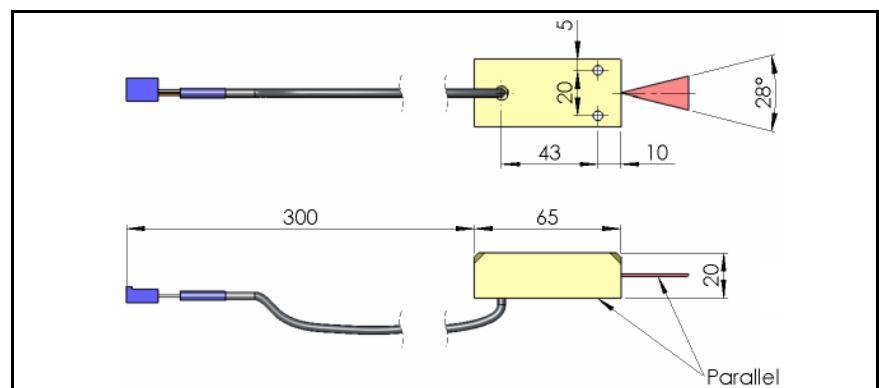
Sauf indications contraires, ces valeurs sont valables à température ambiante (21 °C) et conditions d'utilisation normale.

1) à tension de service minimum

Schémas de raccordement



Dimensions



I.L.E.E. AG - CH 8902 Urdorf

Tel +41 (0)44 736 11 11, Fax +41 (0)44 736 11 12

E-mail: office@ilee.ch / Internet: www.ilee.ch